



collection **kick!**



in meiner freizeit hole ich mir den nötigen kick auf dem spielfeld.

in meinem homeoffice gibt mir der kick! die möglichkeit zum entspannten sitzen.

thomas schmeer
diplom kaufmann

kicks are what i get in my free time - by playing sport.

but kick! in my home office gives me the chance to sit and relax.

thomas schmeer (mba)

dans mes loisirs, je me prends le kick nécessaire sur le terrain.

dans mon homeoffice, le kick me donne la possibilité de m'asseoir de façon décontracté.

thomas schmeer
diplom kaufmann

in mijn vrije tijd geeft het speelveld mij de nodige kick. in mijn homeoffice gebruik ik de kick! om ontspannend te zitten.

thomas schmeer
afgestudeerd zakenman



speler des monat



die tragik des fußballs ist, daß
schönheit nicht immer erfolg-
reich ist
günther netzer

the tragedy of football is that
elegance does not always
mean success
günther netzer

le comble du football c'est
que la beauté n'est pas tou-
jours un succès
günther netzer

de tragiek van voetbal is, dat
schoonheid niet altijd suc-
cesvol is
günter netzer

kick! verbindet schönheit mit
erfolg

kick! is a link between ele-
gance and success

kick associe une beauté à un
succès

kick! verbind schoonheid met
succes



immer am ball

dimensionen | technik
dimensions | technical details
dimensions | technique
dinensie | techniek



formschönes fußkreuz aus kunststoff in schwarz, optional aluminium druckguss silberfarbig oder poliert

elegant cross base in black plastic, optionally available in diecast aluminium, silver or polished finishes

élégant piétement en plastique noir; optionnel en aluminium coulé sous pression, argenté ou poli

elegant zwart kunststof voetkruis, optioneel in aluminium zilvermetalic of gepolijste uitvoering

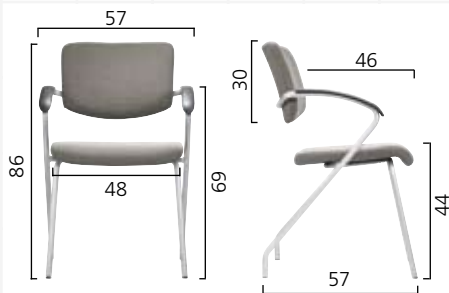


multifunktionsarmlehne, in höhe, tiefe, breite verstellbar und schwenkbar

multi-functional arm rest, can be adjusted in height, depth, width and swivelled

accoudoir multifonctions, réglable et orientable en hauteur, profondeur et largeur

multifunktionele armlegger in hoogte, breedte, diepte verstellbaar en tevens zwenkbaar

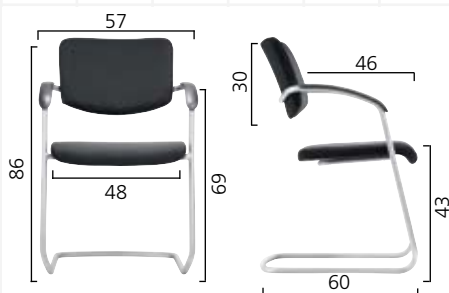


trimatic mit geschlossenem aluminiumgehäuse, bei silberfarbigem fußkreuz, mechanik auch silberfarbig

trimatic with closed aluminium housing, with silver-coloured base cross the mechanism is also silver-coloured

trimatic avec boîtier clos en aluminium; avec les pieds entrecroisés argentés, le mécanisme est également argenté

trimatic met gesloten aluminium behuizing, bij zilverkleurig voetkruis, mechanisme eveneens zilverkleurig

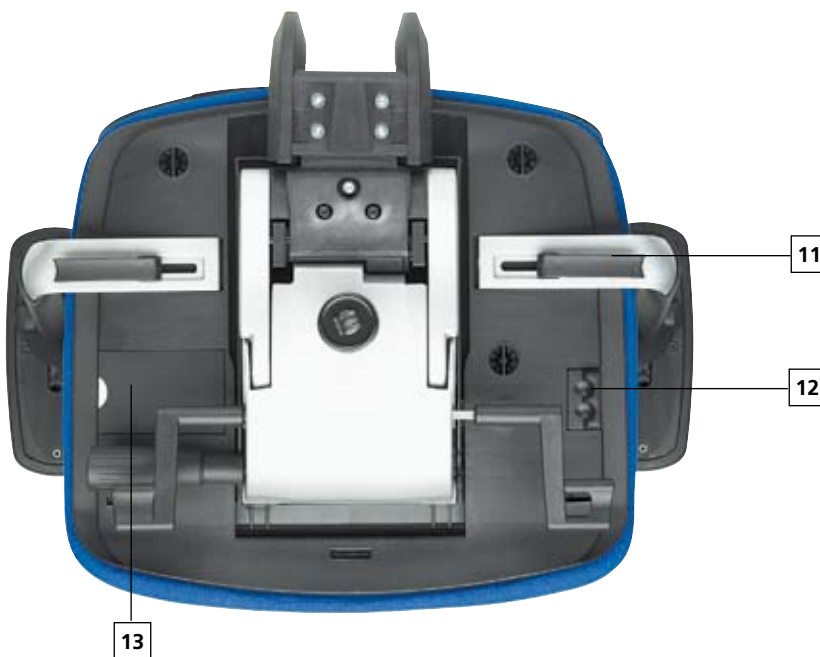


115.0000

116.0000-117.0000

146.0000-146.4000

147.0000-147.4000



1. lastabhängig gebremste doppelrollen für harte und weiche böden
2. elegantes fußkreuz - standardausführung kunststoff schwarz, optional aluminium druckguss, silber oder poliert
3. sicherheitsgaslift mit integrierter tiefenfederung in der untersten einstellung
4. höhenverstellhebel
5. arretierhebel für punksynchron-automatik und sitzzeitmechanik
6. individuelle körpergewichtseinstellung
7. sitz mit hochwertigem polster aus pu-formkaltschaum
8. rückenlehne höhenverstellung
9. multifunktionsarmlehne
10. rückenlehne aus pu-formkaltschaum
11. armlehnenbreitenverstellhebel
12. sitztiefeneinstellung
13. fach für bedienungsanleitung

1. double wheels with load-controlled brake for hard and soft floors
2. elegant cross base - standard version in black plastic, optionally available in diecast aluminium, silver or polished finishes
3. safety gas lift including spring system in the lowest position
4. vertical adjustment lever
5. locking lever for automatic point synchronism and seat tilting mechanism
6. individual body weight setting
7. seat with high-quality cushioning made of pu cold form foam
8. vertical adjustment of back support
9. multi-functional arm rest
10. back rest made of pu-coldform foam
11. adjustment lever for width of arm rest
12. seat depth setting
13. pocket for operating manual

1. roulettes doubles à frein asservi à la charge pour sols durs et souples
2. piètement élégant - modèle standard en plastique noir; optionnel: en aluminium coulé sous pression, argenté ou poli
3. vérin à gaz de sûreté, suspension incluse en position basse
4. levier de réglage en hauteur
5. levier de blocage pour le dispositif automatique de synchronisation ponctuelle et le mécanisme de bascule du siège
6. réglage individuel du poids
7. siège avec rembourrage de grande qualité en mousse pu formée à froid
8. dossier réglable en hauteur
9. accoudoir multifonctions
10. dossier en mousse pu formée à froid
11. levier de réglage de la largeur des accoudoirs
12. réglage de la profondeur de l'assise
13. compartiment pour le mode d'emploi

1. lastafhankelijk geremde dubbele zwenkwielen voor harde en zachte vloeren
2. elegant voetkruis - standaarduitvoering kunststof zwart, optioneel aluminium persgietwerk, zilver of gepolijst
3. veiligheidsgaslift inclusief vering in onderste stand
4. hoogteverstellhendel
5. arrêteerhendel voor puntsynchron-automatiek en neigemechanisme
6. individuele lichaamsgewichtinstelling
7. zitting met hoogwaardig kussen van pu-koudschuimvulling
8. rughoogteverstelling multifunctionele armlegger
9. multifunctionele armlegger
10. rugleuning van pu-koudschuimvulling
11. armleggerbreedteverstellhebel
12. zitdiepe instelling
13. vak voor handleiding

collection **kick!**



viasit
bürositzmöbel gmbh
boxbergweg 4
d-66538 neunkirchen
t +49 (0) 6821 | 29 08-0
f +49 (0) 6821 | 29 08-290
www.viasit.com
info@viasit.com

